

VUTR 280 V EC
VUTR 280 VE EC



Centrala nawiewno-wyiewna z odzyskiem ciepła

SPIS TREŚCI

Wymogi bezpieczeństwa	2
Przeznaczenie	4
Schemat oznaczenia referencyjnego.....	4
Dane techniczne	5
Budowa i zasada działania	7
Montaż i konfiguracja	8
Podłączenie do sieci elektrycznej.....	11
Technical maintenance.....	14
Przechowywanie i transport.....	16
Warunki gwarancji	17
Potwierdzenie odbioru	19
Informacja o sprzedawcy	19
Potwierdzenie montażu	19
Karta gwarancyjna.....	19

Niniejszy podręcznik użytkownika jest podstawowym dokumentem eksploatacyjnym, przeznaczonym dla osób zajmujących się obsługą techniczną i użytkowaniem urządzenia.

Podręcznik użytkownika zawiera treści o przeznaczeniu, składzie, zasadzie działania, budowie i montażu urządzenia (-r) VUTR 280 V (E) EC i wszystkich jego (ich) modyfikacji.

Personel techniczny i serwisowy powinien posiadać odpowiednie teoretyczne i praktyczne przygotowanie w zakresie systemów wentylacyjnych i przestrzegać zasad, dotyczących bezpieczeństwa i higieny pracy oraz norm i standardów budowlanych, obowiązujących na terenie kraju. Informacje, podane w niniejszym podręczniku użytkownika są aktualne w chwili sporządzenia dokumentu. Producent zastrzega sobie prawo do wnoszenia zmian w zakresie danych technicznych, budowy i elementów konstrukcyjnych urządzenia w dowolnym momencie bez wcześniejszego powiadomienia. Żadna część tej publikacji nie może być odtwarzana, przekazywana lub przechowywana w systemach informacyjnych oraz w jakiegokolwiek innej formie przetłumaczona na inne języki bez uzyskania pisemnej zgody producenta.

WYMOGI BEZPIECZEŃSTWA

- Przed przystąpieniem do jakichkolwiek czynności eksploatacyjnych i prac montażowych należy dokładnie zapoznać się z treścią niniejszego podręcznika użytkownika.
- Należy przestrzegać zaleceń niniejszego podręcznika oraz wszystkich obowiązujących lokalnych i krajowych norm i standardów budowlanych, technicznych i elektrycznych.
- Należy obowiązkowo zapoznać się z ostrzeżeniami i zaleceniami dotyczącymi bezpieczeństwa.
- Niestosowanie się do zaleceń i ostrzeżeń, zamieszczonych w podręczniku użytkownika, może spowodować poważne obrażenia ciała lub uszkodzenie mienia.
- Podręcznik użytkownika należy zachować i przechowywać przez cały okres eksploatacji urządzenia.
- W przypadku przekazania urządzenia innym użytkownikom należy dołączyć podręcznik do urządzenia.

ŚRODKI OSTROŻNOŚCI PODCZAS MONTAŻU I EKSPLOATACJI URZĄDZENIA



- Przed przystąpieniem do prac montażowych należy odłączyć urządzenie od zasilania elektrycznego.



- Urządzenie musi być uziemione!



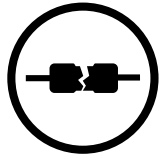
- Nie umieszczać przewodu zasilającego w pobliżu urządzeń grzewczych i innych źródeł ciepła.



- Należy przestrzegać zasad bezpiecznego użytkowania elektronarzędzi podczas montażu urządzenia.



- Nie należy samodzielnie zmieniać długości przewodu zasilającego.
- Nie zginać przewodu zasilającego.
- Należy zapobiegać uszkodzeniom przewodu zasilającego.
- Nie ustawiać na przewodzie zasilającym żadnych przedmiotów.



- Nie należy używać uszkodzonego sprzętu i przewodów niesprawnych technicznie w celu podłączenia urządzenia do sieci zasilającej.



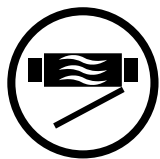
- Nie dotykać elementów sterowania mokrymi rękoma.
- Zabrania się obsługi urządzenia mokrymi rękoma.



- Urządzenie nie jest przeznaczone do użytkowania przez dzieci.



- W otoczeniu urządzenia nie wolno przechowywać materiałów wybuchowych i łatwopalnych.



- Nie otwierać urządzenia podczas pracy.



- Nie blokować przewodów wentylacyjnych podczas pracy urządzenia.



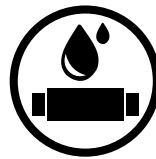
- Nie używać urządzenia jako powierzchni roboczej, ani miejsca do przechowywania przedmiotów.



- Należy zachować szczególną ostrożność podczas rozpakowywania urządzenia.



- Nie eksploatować urządzenia poza dopuszczalnym zakresem temperatur, określonych w podręczniku użytkownika.
- Nie eksploatować urządzenia w środowisku agresywnym chemicznie i w strefie zagrożenia wybuchem.



- Nie należy myć urządzenia wodą.
- Należy uważać, aby woda nie dostała się do części elektrycznych urządzenia.



- Przed przystąpieniem do prac konserwacyjnych należy odłączyć urządzenie od zasilania elektrycznego.



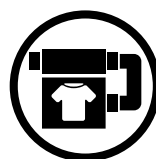
- W przypadku pojawienia się nietypowych dźwięków, zapachów lub dymu, należy natychmiast odłączyć urządzenie od źródła zasilania i skontaktować się ze sprzedawcą.



- Nie kierować strumienia powietrza wywiewanego z urządzenia na źródła otwartego ognia.



- Należy okresowo sprawdzać trwałość montażu urządzenia.



- Urządzenie należy użytkować zgodnie z jego przeznaczeniem.



Produkt oznaczono ikoną przekreślonego kosza. Oznacza to, że nie wolno wyrzucać produktu/sprzętu łącznie z innymi odpadami. Kto wbrew powyższemu zakazowi umieszcza zużyty sprzęt łącznie z innymi odpadami, podlega karze grzywny. Każdy użytkownik, a w tym każde gospodarstwo domowe, ma obowiązek przekazać zużyty sprzęt do wyznaczonego punktu zbiórki, w celu właściwego przetworzenia. Informacji o punktach zbiórki udziela punkt informacyjny w lokalu sprzedażowym, w którym zakupiono sprzęt, a także każdy Urząd Miasta lub Gminy. Sprzęt elektryczny/elektroniczny przeznaczony do utylizacji należy do kategorii odpadów niebezpiecznych dla ludzi oraz środowiska naturalnego z uwagi na obecność substancji, mieszanin substancji oraz części składowych, które mogą zanieczyścić lub skażić wodę, glebę oraz powietrze. Prawidłowa utylizacja pozwala nie tylko na uniknięcie tych negatywnych konsekwencji, lecz również na odzyskanie cennych surowców, takich jak miedź, cyna, szkło, żelazo.

PRZEZNACZENIE

Centrala służy do zapewnienia ciągłej wymiany powietrza przy pomocy wentylacji mechanicznej w domach, biurach, hotelach, kawiarniach, salach konferencyjnych i innych pomieszczeniach użytku publicznego oraz odzysku energii cieplnej z powietrza odprowadzanego z pomieszczenia do ogrzania oczyszczonego powietrza nawiewanego z zewnątrz.

Urządzenie nie jest przeznaczone do wentylacji pomieszczeń o wysokim poziomie wilgotności np. Baseny, sauny, szklarnie, oranżerie itp. Centrala jest urządzeniem umożliwiającym oszczędzanie energii cieplnej poprzez jej rekuperację i stanowi jeden z elementów stosowanych w energooszczędnej technologii pomieszczeń. Centrala jest urządzeniem uzupełniającym i nie może być użytkowana samodzielnie.

Centrala jest zaprojektowana do pracy ciągłej bez odłączania od sieci zasilającej.

Tłoczone powietrze nie powinno zawierać mieszanek łatwopalnych lub wybuchowych, oparów czynnych chemicznie, substancji kleistych, materiałów włóknistych, gruboziarnistego pyłu, sadzy, tłuszczów lub czynników sprzyjających powstawaniu substancji szkodliwych (np. Truczyny, pyłu, mikroorganizmów chorobotwórczych).



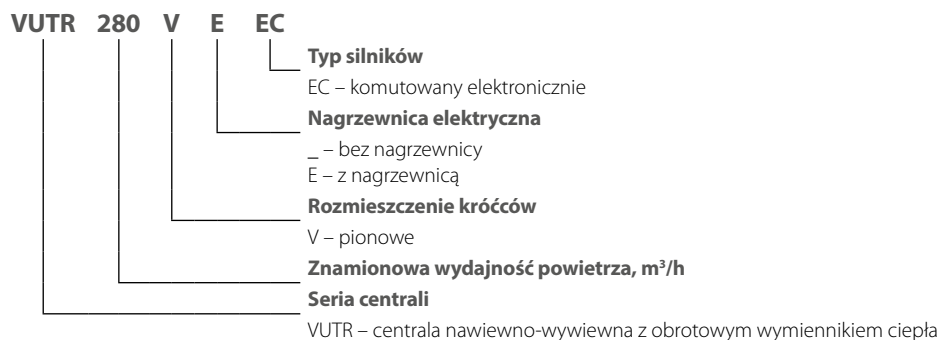
URZĄDZENIE NIE JEST PRZEZNACZONE DO UŻYTKOWANIA PRZEZ OSOBY (W TYM DZIECI) O OGRANICZONEJ SPRAWNOŚCI FIZYCZNEJ, SENSORYCZNEJ I UMYSŁOWEJ, A TAKŻE OSOBY NIEPOSIAJĄCE ODPOWIEDNIEJ WIEDZY I DOŚWIADCZENIA. URZĄDZENIE MOŻE BYĆ OBSŁUGIWANE WYŁĄCZNIE PRZEZ WYKWALIFIKOWANYCH I PRZESZKOLONYCH SPECJALISTÓW. URZĄDZENIE NALEŻY INSTALOWAĆ W MIEJSCU NIEDOSTĘPNYM DLA DZIECI.

ZESTAW STANDARDOWY

Nazwa	Ilość
Centrala	1 szt
Podręcznik użytkownika	1 szt
Panel sterujący	1 szt
Zestaw montażowy	1 szt
Opakowanie	1 szt

Panel sterowania nie wchodzi w skład zestawu dostarczanego z urządzeniami wyposażonymi w automatykę A21.

SCHEMAT OZNACZENIA REFERENCYJNEGO



DANE TECHNICZNE

Centrala jest przeznaczona do pracy w pomieszczeniu o temperaturze powietrza otaczającego od +1 °C (+33.8 °F) do +40 °C (+104 °F) i wilgotności względnej do 80 %.

Aby zapobiec kondensacji wilgoci na wewnętrznych ściankach centrali, temperatura powierzchni obudowy powinna być o 2-3 °C wyższa od temperatury punktu rosy przetłaczanego powietrza.

Pod względem ochrony przeciwporażeniowej centrala należy do I klasy ochronności.

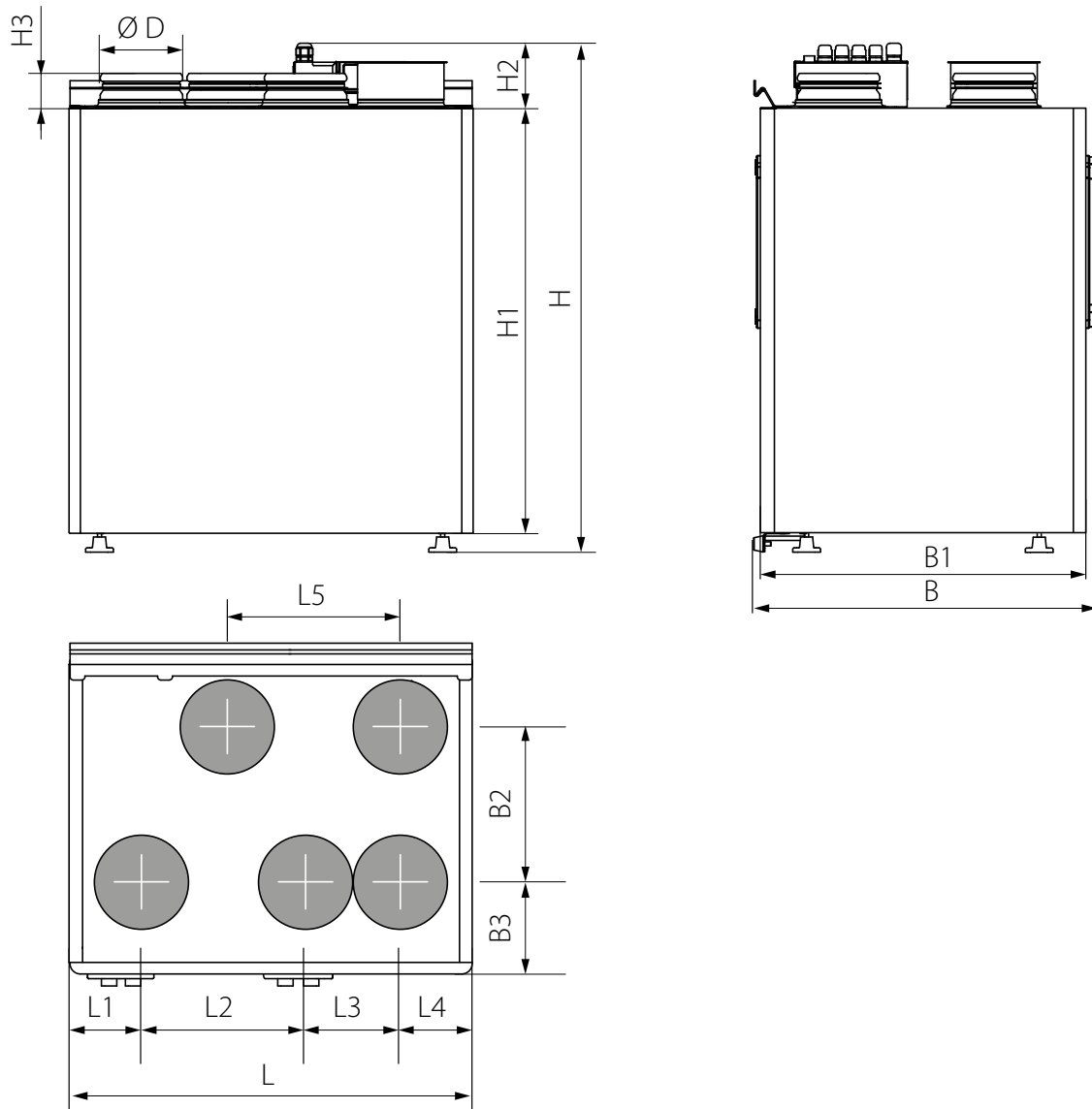
Stopień ochrony przed dostępem do części niebezpiecznych i przenikaniem wody:

- zamontowanej centrali, podłączonej do kanałów wentylacyjnych — IP22.
- silników elektrycznych urządzenia — IP44.

W związku z ciągłym udoskonalaniem konstrukcji centrali, niektóre modele mogą nieznacznie różnić się od opisanych w niniejszym podręczniku użytkownika.

DANE TECHNICZNE

Parametry	VUTR 280 V EC	VUTR 280 VE EC
Napięcie zasilania [V/50(60) Hz]	1~ 230	
Moc maksymalna centrali bez nagrzewnicy [W]	195	
Moc maksymalna nagrzewnicy [W]		650
Moc maksymalna centrali z nagrzewnicą [W]	195	845
Maksymalny pobór prądu bez nagrzewnicy [A]	1.9	
Prąd maksymalny nagrzewnicy [A]	-	2.8
Moc maksymalna centrali z nagrzewnicą [W]	1.9	4.7
Maksymalna wydajność powietrza [m ³ /h]	300	
Prędkość obrotowa [min ⁻¹]	2050	
Poziom ciśnienia akustycznego w odległości 3 m [dBA]	26	
Maks. temperatura przetłaczanego powietrza [°C]	od -25 do 40	
Materiał obudowy	stal malowana	
Izolacja	1 - wełna mineralna 40 mm	
Filtr:	wywiewu	G4
	nawiewu	F7
Średnica podłączanego przewodu powietrznego [mm]	125	
Waga [kg]	63	64
Sprawność odzysku ciepła [%]	od 81 do 90	
Typ wymiennika ciepła	obrotowy	
Klasa efektywności energetycznej	A	

WYMIARY GABARYTOWE CENTRALI, mm


Model	D	L	L1	L2	L3	L4	L5	B	B1	B2	B3	H	H1	H2	H3
VUTR 280 V (E) EC	125	598	107	243	141	107	256	520	482	230	136	754	630	97	73

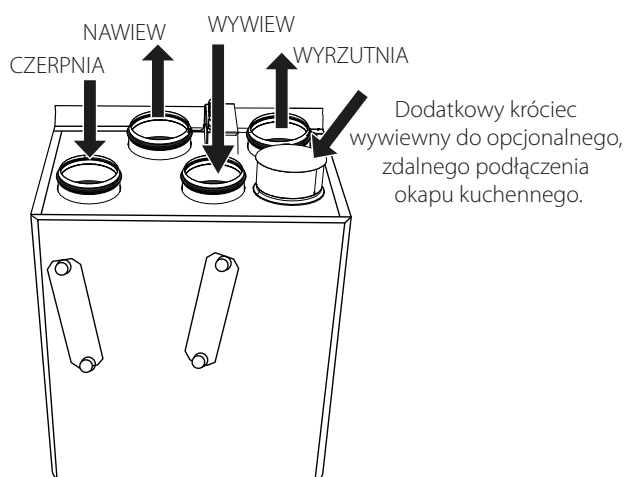
* — wysokość centrali może być regulowana za pomocą nóżek poziomujących.

BUDOWA I ZASADA DZIAŁANIA

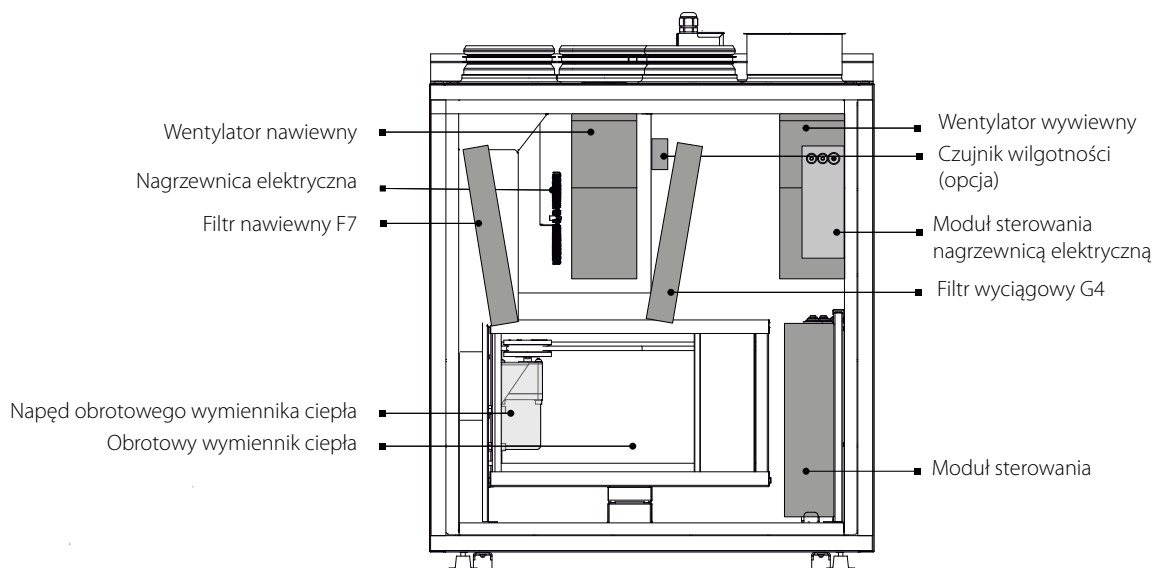
Centrala pracuje według następującej zasady:

Ciepłe zużyte powietrze napływa z pomieszczenia do centrali, w której odbywa się jego filtracja. Następnie powietrze przepływa przez obrotowy wymiennik ciepła i za pomocą wentylatora wywiewnego jest odprowadzane na zewnątrz. Świeże chłodne powietrze napływa z zewnątrz do centrali i jest oczyszczane w filtrze nawiewnym. Następnie powietrze przepływa przez obrotowy wymiennik ciepła i nagrzewnicę elektryczną (w centralach VUTR 280 VE EC). Ogrzane powietrze jest włączane do pomieszczenia za pomocą wentylatora nawiewnego. W wymienniku obrotowym następuje wymiana energii pomiędzy strumieniami powietrza: chłodne powietrze czerpane z zewnątrz jest ogrzewane ciepłem z powietrza usuwanego z pomieszczenia. Proces rekuperacji minimalizuje straty ciepła i koszty eksploatacyjne systemu ogrzewania pomieszczenia w sezonie zimowym oraz chłodzenia pomieszczenia w sezonie letnim. Centrala jest wyposażona w dodatkowy króciec wywiewny do podłączenia okapu kuchennego.

ZASADA DZIAŁANIA CENTRALI



BUDOWA



MONTAŻ I KONFIGURACJA



PRZED PRZYSTĄPIENIEM DO PRAC MONTAŻOWYCH NALEŻY DOKŁADNIE ZAPOZNAĆ SIĘ Z TREŚCIĄ NINIEJSZEGO PODRĘCZNIKA UŻYTKOWNIKA.



ZASTOSOWANY SPOSÓB MONTAŻU POWINIEN UMOŻLIWIĆ ŁATWY DOSTĘP DO CENTRALI W CELU PRZEPROWADZENIA CZYNNOŚCI KONSERWACYJNYCH I NAPRAWCZYCH.

Podczas montażu należy uwzględnić swobodny dostęp do centrali, umożliwiający otwarcie panelu serwisowego.

W celu zapewnienia optymalnej wydajności centrali i zmniejszenia strat aerodynamicznych, związanych z turbulencjami strumienia powietrza należy podłączyć proste odcinki przewodów powietrznych do króćców po obu stronach centrali.

Minimalna zalecana długość prostych odcinków kanału wentylacyjnego:

- 1 średnica przewodu powietrznego od strony wlotowej;
- 3 średnice kanału wentylacyjnego od strony wylotowej.

W przypadku braku lub niewystarczającej długości kanałów wentylacyjnych na króćcach centrali należy zabezpieczyć elementy wewnętrzne urządzenia przed przenikaniem ciał obcych.

W tym celu można zainstalować kratkę lub inne urządzenie zabezpieczające z wielkością oczek nie większą niż 12,5 mm, aby zabezpieczyć bezpośredni dostęp do wentylatorów.

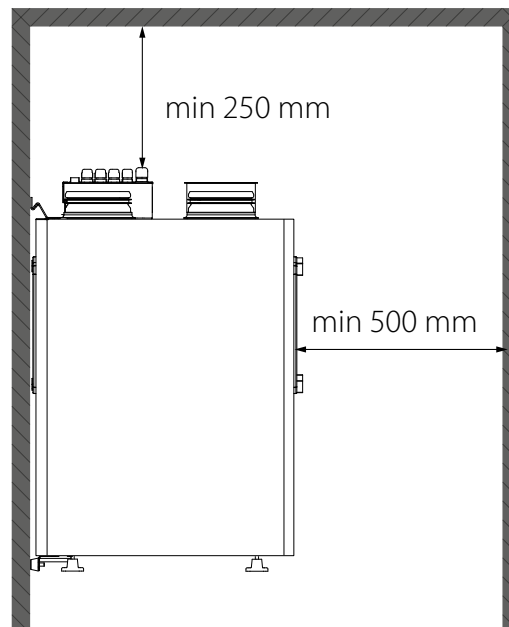
Sposób montażu powinien umożliwiać łatwy dostęp do centrali, w celu przeprowadzenia czynności konserwacyjnych lub naprawczych. Ściana do montażu centrali musi być równa.

Montaż centrali na nierównej powierzchni może spowodować przechył obudowy oraz uniemożliwić prawidłowe funkcjonowanie urządzenia.

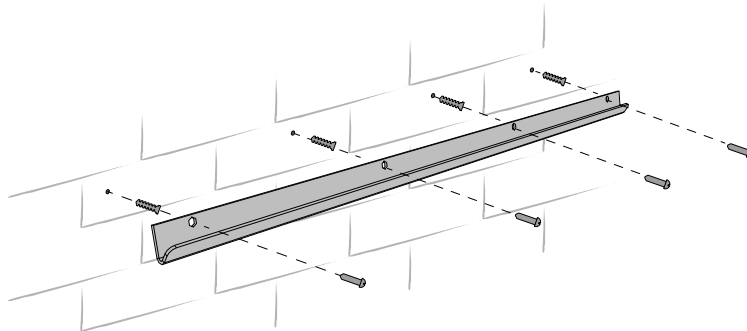
Centrala została zaprojektowana do montażu na płaszczyźnie poziomej oraz do montażu naściennego na wsporniku, mocowanym za pomocą wkrętów z kołkami rozporowymi (nie wchodzi w skład zestawu standardowego).

MONTAŻ NAŚCIENNY

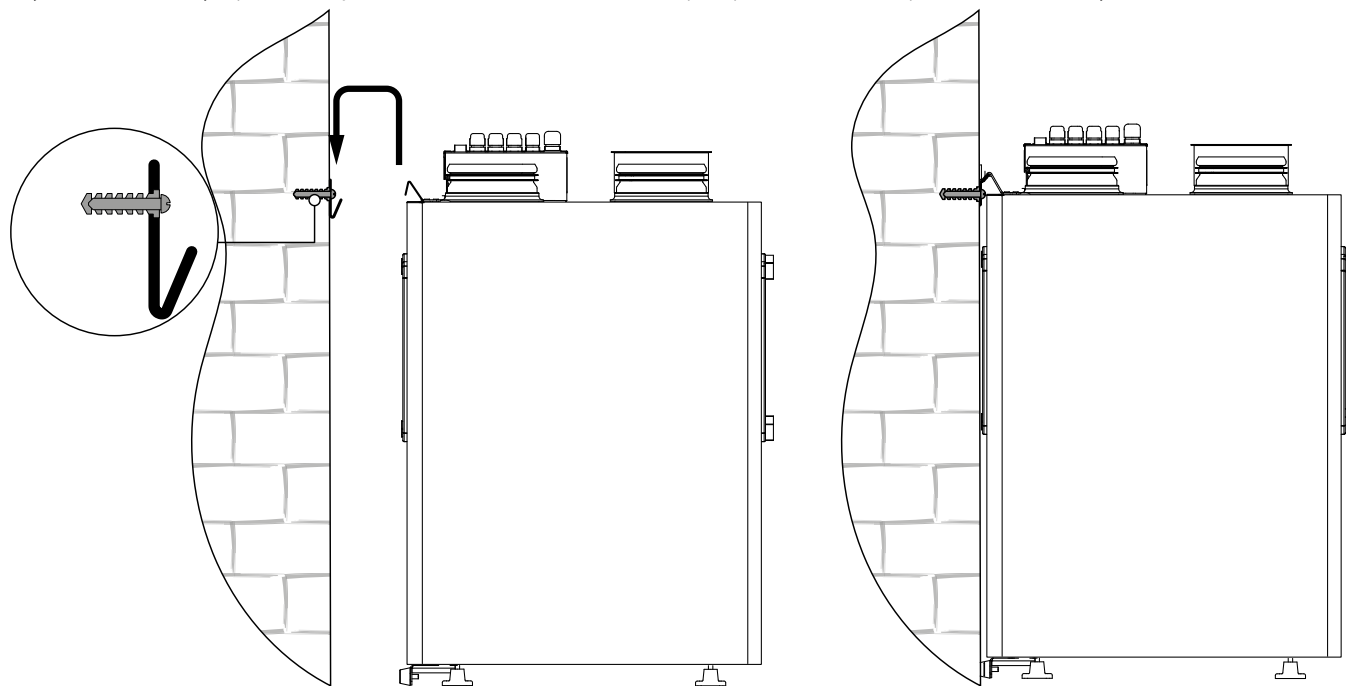
Zapewnić minimalnie dopuszczalne odległości do centrali.



1. Wspornik montażowy mocować do ściany za pomocą kołków rozporowych i wkrętów (nie wchodzi w skład zestawu standardowego). Podczas montażu wspornika należy uwzględnić materiał powierzchni montażowej i wagę centrali.

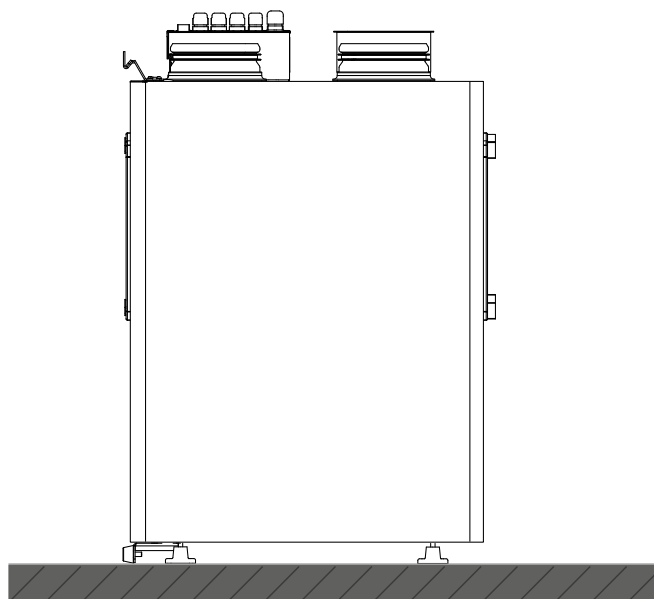


2. Zamocować centralę na wsporniku. Zachowywać ostrożność podczas zawieszania centrali na wsporniku. Przed rozpoczęciem użytkowania należy upewnić się, że mocowanie centrali zostało przeprowadzone w sposób niezawodny.



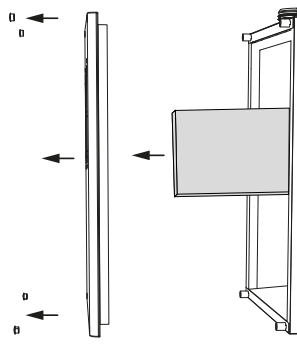
MONTAŻ PODŁOGOWY

Centralę posadzić na równej powierzchni, posiadającej nośność odpowiednią do obciążenia i spełniającej wymagania bezpieczeństwa. Przy pomocy regulowanych nóżek zapewnić stabilny montaż centrali.

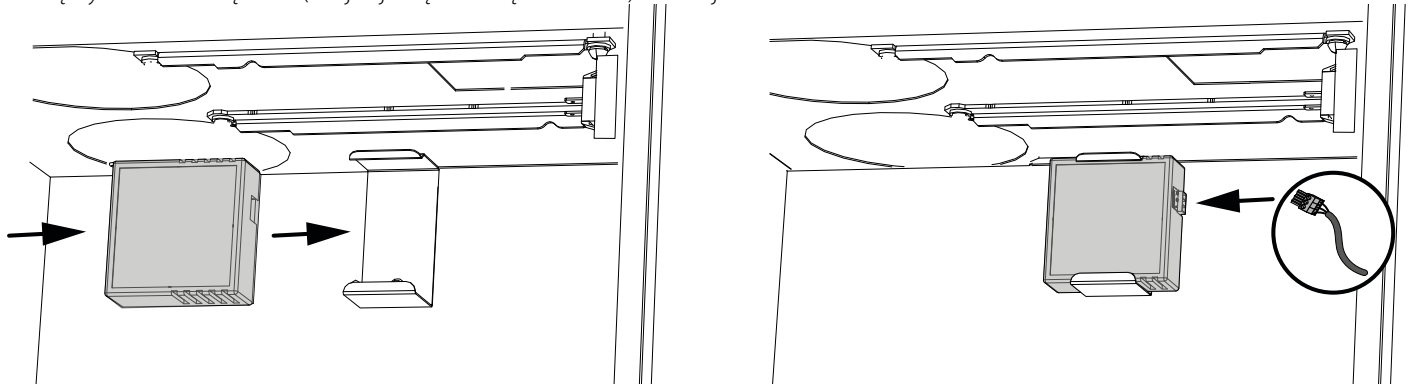


MONTAŻ CZUJNIKA WILGOTNOŚCI

Czujnik wilgotności HV2 nie wchodzi w skład zestawu standardowego (do nabycia osobno). Aby zainstalować czujnik wilgotności należy zdjąć panel przedni i wyjąć z centrali filtr wyciągowy.

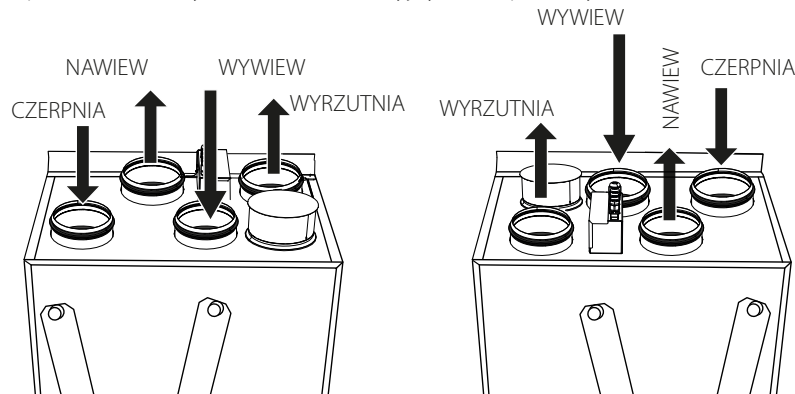


Następnie zamontować czujnik wilgotności we wsporniku na ścianie wewnętrznej. Podłączyć kabel ze złączem (znajduje się wewnątrz centrali) do czujnika.

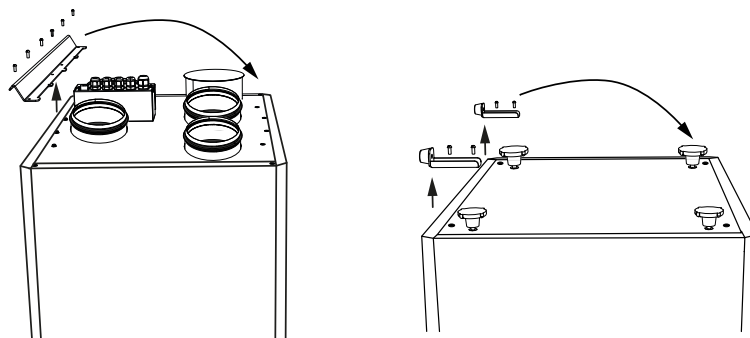


ZMIANA STRONY OBSŁUGI

1. Upewnić się, że strona obsługi została wybrana prawidłowo. Zastosowany sposób montażu powinien zapewniać swobodny dostęp do panelu serwisowego, w celu przeprowadzenia czynności konserwacyjnych i naprawczych.



2. Wykręcić 6 wkrętów i usunąć wspornik montażowy. Zamontować wspornik po przeciwległej stronie centrali. Wykręcić po 2 wkręty w podporach bocznych (znajdują się w dolnej części centrali) i zamontować je po przeciwległej stronie centrali.



PODŁĄCZENIE DO SIECI ELEKTRYCZNEJ

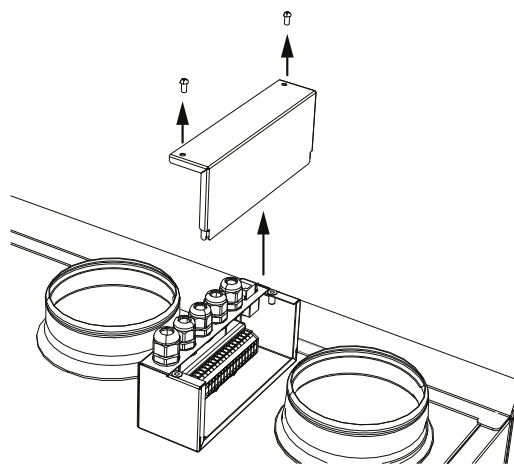


**PRZED PRZYSTĄPIENIEM DO JAKICHKOLWIEK PRAC ZWIĄZANYCH Z OBSŁUGĄ URZĄDZENIA NALEŻY ODŁĄCZYĆ JE OD ŹRÓDŁA ZASILANIA.
PODŁĄCZENIE URZĄDZENIA DO SIECI ZASILAJĄCEJ POWINNO BYĆ WYKONYWANE PRZEZ WYKWALIFIKOWANEGO ELEKTRYKA.
WARTOŚCI ZNAMIONOWE PARAMETRÓW ELEKTRYCZNYCH URZĄDZENIA SĄ PODANE NA NAKLEJCE PRODUCENTA.**

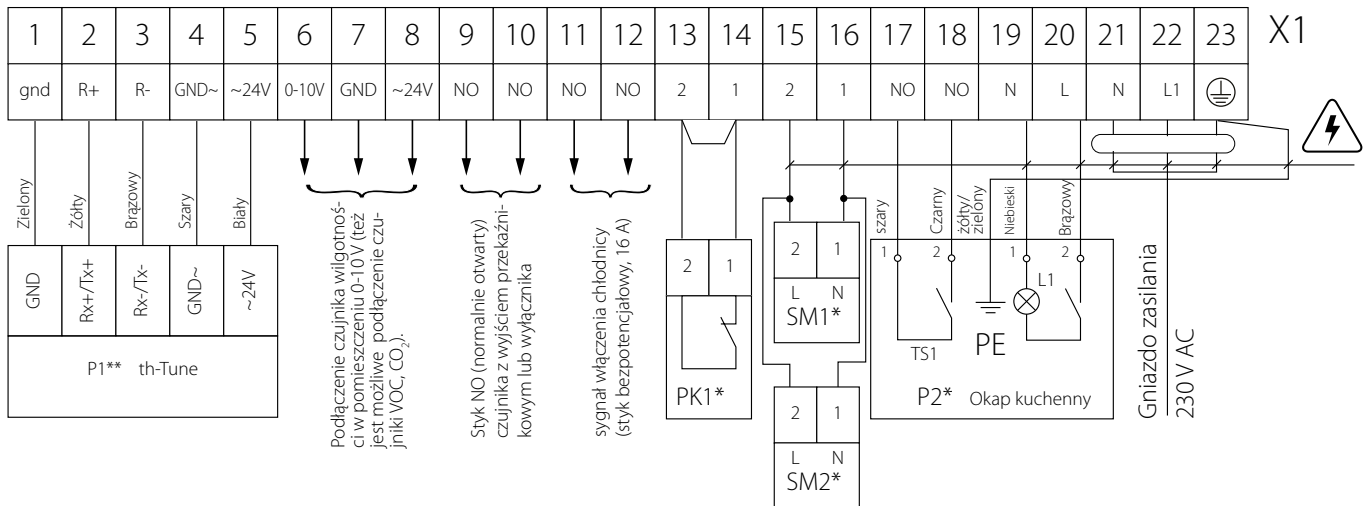


JAKIEKOLWIEK ZMIANY W PODŁĄCZENIU WEWNĘTRZNYM SĄ ZABRONIONE I SKUTKUJĄ UTRATĄ GWARANCJI.

- Urządzenie jest przeznaczone do podłączenia do sieci elektrycznej o parametrach 1 ~230 V/50 (60) Hz zgodnie ze schematem podłączeń elektrycznych.
- Urządzenie należy podłączać do sieci za pomocą izolowanych przewodników (kabli, przewodów). Podczas wyboru przekroju przewodników należy uwzględnić maksymalnie dopuszczalny prąd obciążenia oraz temperaturę nagrzewania przewodu, uzależnioną od typu przewodu, izolacji przewodu, długości i sposobu ułożenia.
- Na wejściu zewnętrznym powinien być zainstalowany wyłącznik automatyczny (QF) wbudowany do stacjonarnej sieci zasilającej, przerywający obwód elektryczny w przypadku wystąpienia zwarcia lub przeciążenia. Podczas instalacji należy zapewnić łatwy dostęp do wyłącznika, w celu natychmiastowego wyłączenia urządzenia. Prąd znamionowy wyłącznika automatycznego powinien przewyższać wartość prądu maksymalnego, pobieranego przez urządzenie (patrz w rozdziale «Dane techniczne» lub na naklejce zakładu producenta). Zaleca się wybierać prąd znamionowy wyłącznika automatycznego z szeregu standardowego, następnego po prądzie maksymalnym podłączanego urządzenia.
- Wyłącznik automatyczny nie wchodzi w skład zestawu standardowego i jest nabywany osobno.



DOSTĘP DO LISTWY ZACISKOWEJ

SCHEMAT POŁĄCZEŃ ZEWNĘTRZNYCH CENTRALI VUTR 280 V(E) EC A17/A18


– Zagrożenie porażeniem prądem elektrycznym

Oznaczenie	Nazwa	Typ	Przewód***
SM1*	Napęd przepustnicy nawiewu/wywiewu	LF230	2x0.75 mm ²
SM2*	Napęd przepustnicy nawiewu/wywiewu	LF230	2x0.75 mm ²
PK1*	Styk centrali sygnalizacji pożarowej	NC	2x0.75 mm ²
P1**	Panel sterujący	th-Tune	5x0.25 mm ²
P2*	Okap kuchenny		

*Nie wchodzi w skład zestawu standardowego.

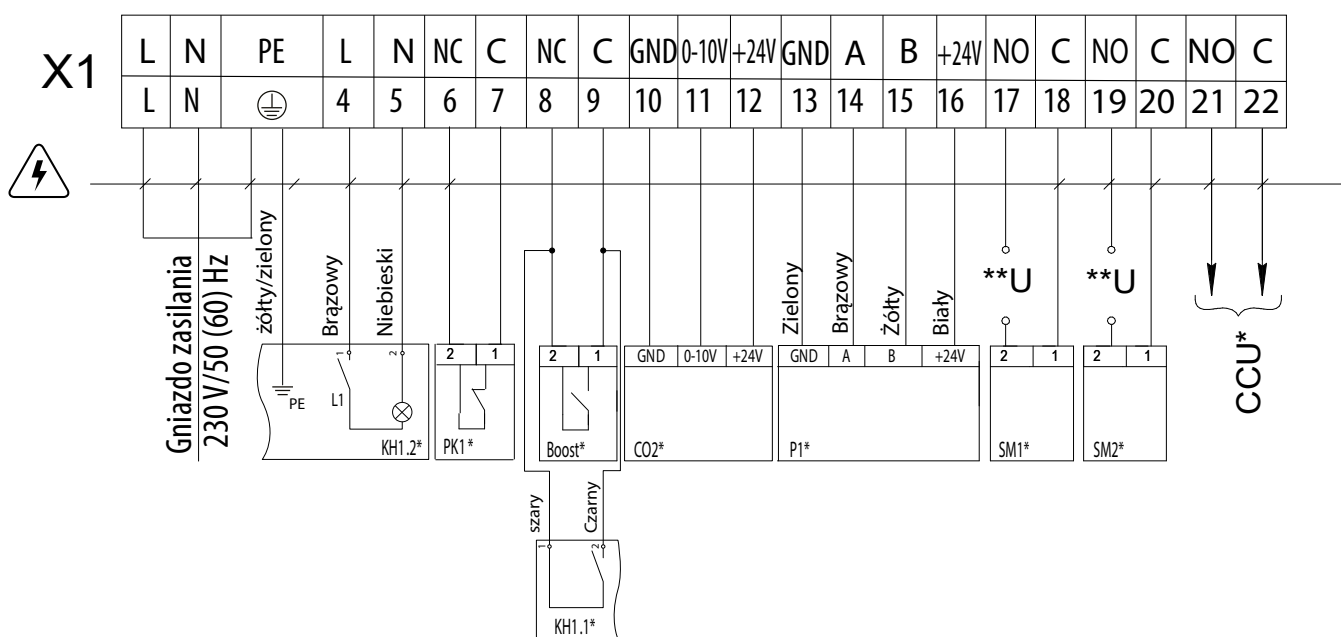
** Stosowany w przypadku zamówienia centrali z panelem sterującym thTUNE.

***Powierzchnia przekroju przewodu przy długości kabla nie większej, niż 100 m.

Maksymalna długość kabla od sterownika do panelu sterującego.

Typ kabla	Odległość między sterownikiem, a panelem sterującym.
Telefoniczny	do 50 m
Kabel ekranowany AWG24	do 200 m

SCHEMAT POŁĄCZEŃ ZEWNĘTRZNYCH CENTRALI VUTR 280 V(E) EC A21



– Zagrożenie porażeniem prądem elektrycznym

Oznaczenie	Nazwa	Typ styku	Typ kabla	Uwaga:
SM1*	Siłownik przepustnicy nawiewnej	NO	2 x 0.75 mm ²	3 A, 30DC/~250 AC
SM2*	Siłownik przepustnicy wywiewnej	NO		3 A, 30DC/~250 AC
PK1*	Styk centrali sygnalizacji pożarowej	NC		
CCU*	Sterowanie chłodnicą	NO		3 A, 30DC/~250 AC
P1*	Zewnętrzny panel sterujący		4 x 0.25 mm ²	
Boost*	Styki Wł./Wył. trybu Boost	NO	2 x 0.25 mm ²	
CO2*	Czujnik zewnętrzny CO ₂		3 x 0.75 mm ²	
KH1*	Okap kuchenny		5 x 0.75 mm ²	

*Nie wchodzi w skład zestawu standardowego.

**Napięcie zasilające U przepustnic zewnętrznych SM1, SM2 jest wybierane w zależności od typu przepustnic.

***Parametry wyjściowe: zaciski 12-7 - 3A, 30 VDC /~250VAC («styk bezpotencjałowy»).

Maksymalna długość kabla od urządzeń zewnętrznych do listwy zaciskowej nie może przekraczać 100 metrów. Zalecana wartość przekroju kabla jest podana w tabeli.

KONSERWACJA URZĄDZENIA

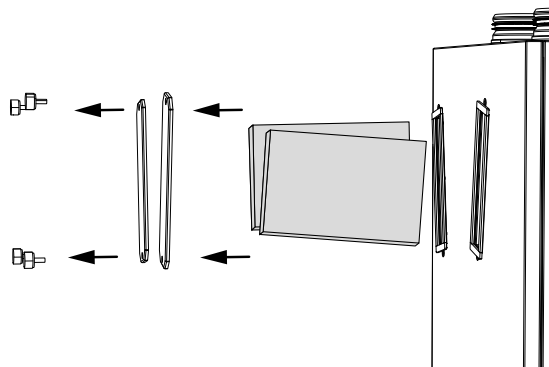


KONSERWACJA URZĄDZENIA MOŻE BYĆ PRZEPROWADZONA PO ODŁĄCZENIU URZĄDZENIA OD SIECI ZASILAJĄCEJ.

Centralę należy poddawać konserwacji 3-4 razy w ciągu roku. Konserwacja obejmuje ogólne czyszczenie centrali oraz następujące czynności:

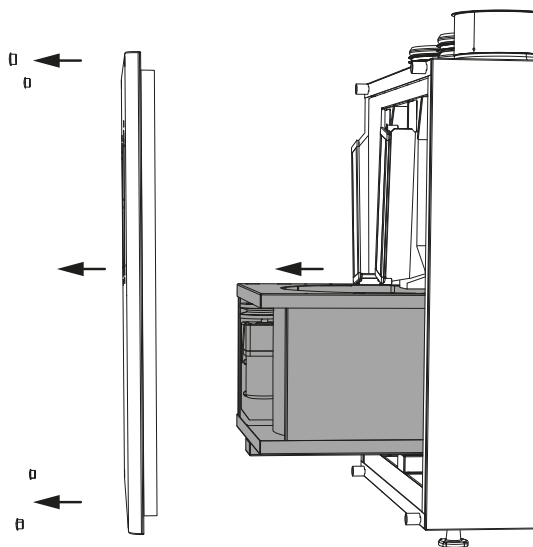
1. Konserwacja filtrów. Zanieczyszczone filtry zwiększają opór powietrza, powodując zmniejszenie ilości powietrza nawiewanego do pomieszczenia. Filtry należy czyścić w zależności od stopnia ich zanieczyszczenia, ale nie rzadziej niż 3-4 razy w roku. Po zakończeniu cyklu filtracyjnego (3000 motogodzin) sterownik centrali wysła komunikat o konieczności wymiany lub oczyszczenia filtrów. Po tym czasie należy oczyścić lub wymienić filtry i wyzerować licznik. Filtry można oczyszczać za pomocą odkurzacza. Filtry wymienić na nowe po dwukrotnym czyszczeniu. W celu nabycia nowych filtrów prosimy o kontakt ze sprzedawcą. Kolejność wyjmowania filtrów:

1. Odłączyć centralę od sieci zasilającej.
2. Zdjąć pokrywy filtrów.
3. Wyjąć filtry.



2. Konserwacja wymiennika ciepła (raz w roku). Nawet podczas regularnej konserwacji filtrów na wymienniku ciepła może osadzać się pył. W celu utrzymania wysokiej skuteczności wymiany ciepła należy regularnie oczyszczać rekuperator. Wyjąć wymiennik ciepła z centrali i oczyścić za pomocą sprężonego powietrza lub odkurzacza. Po oczyszczeniu umieścić wymiennik ciepła na pierwotnym miejscu w centrali. Kolejność wyjmowania rekuperatora:

1. Odłączyć centralę od sieci zasilającej.
2. Zdjąć pokrywy filtrów.
3. Zdjąć pokrywę boczną.
4. Odłączyć rekuperator i wyjąć, pociągając go do siebie.



3. Konserwacja wentylatorów (raz w roku). Nawet podczas regularnej konserwacji filtrów i wymiennika ciepła w wentylatorach może osadzać się pył, zmniejszając wydajności centrali oraz ilość powietrza nawiewanego do pomieszczenia. Wentylatory oczyszczają za pomocą miękkiej szmatki lub szczotki. Do czyszczenia nie używać wody, rozpuszczalników agresywnych chemicznie i ostrych przedmiotów, ponieważ mogą uszkodzić wirnik wentylatora.

4. Konserwacja czerpni powietrza zewnętrznego (2 razy w roku) Zanieczyszczenia (liście i inne) mogą blokować kratkę czerpni i zmniejszyć wydajność centrali oraz ilość nawiewanego do pomieszczenia powietrza. Kratkę czerpni należy sprawdzać 2 razy w roku i oczyszczać w zależności od potrzeb.

5. Konserwacja kanałów wentylacyjnych (co 5 lat).

Nawet podczas regularnego wykonywania wszystkich wymienionych czynności konserwacyjnych wewnątrz przewodów powietrznych mogą powstawać osady z pyłu, zmniejszając wydajność centrali.

Konserwacja kanałów wentylacyjnych polega na ich okresowym oczyszczaniu lub wymianie.

PROBLEM	MOŻLIWE PRZYCZYNY	SPOSÓB NAPRAWY
Po włączeniu centrali wentylator (-y) nie uruchamiają się.	Brak podłączenia do sieci zasilającej.	Upewnić się, że sieć zasilająca jest prawidłowo podłączona. W przeciwnym wypadku usunąć błąd podłączenia.
	Zaklinowanie silnika, zanieczyszczone łopatki wirnika.	Wyłączyć centralę. Ustalić przyczynę zaklinowania wentylatora. Oczyszczyć łopatki wirnika wentylatora. Ponownie uruchomić centralę.
	Awaria systemowa. Wykaz awarii systemowych jest zamieszczony poniżej.	Przejsć do strony aktywnych komunikatów awaryjnych. Ustalić i usunąć awarię systemową. W przypadku braku możliwości samodzielnego usunięcia awarii systemowej prosimy o kontakt ze sprzedawcą.
Zadziałanie automatycznego wyłącznika podczas uruchomienia centrali.	Zwiększony pobór prądu, spowodowany zwarcie w obwodzie elektrycznym.	Wyłączyć centralę. Skontaktować się ze sprzedawcą.
Zmniejszony przepływ powietrza.	Zbyt niska prędkość obrotowa wentylatora.	Ustawić wyższą prędkość obrotową wentylatora.
	Zanieczyszczone filtry, wentylator lub wymiennik ciepła.	Oczyszczyć lub wymienić filtry; oczyścić wentylatory i wymiennik ciepła.
	Zanieczyszczone lub uszkodzone elementy układu wentylacyjnego (kanały wentylacyjne, dyfuzory, żaluzje, kratki wentylacyjne).	Oczyszczyć lub wymienić elementy systemu wentylacyjnego (kanały wentylacyjne, dyfuzory, żaluzje, kratki).
Nawiew zimnego powietrza.	Zanieczyszczony filtr wywiewny.	Oczyszczyć lub wymienić filtr wywiewny.
	Centrala pracuje w trybie chłodzenia.	Sprawdzić ustawienia trybu pracy centrali.
Nadmierny hałas, wibracje.	Zanieczyszczony wirnik (wirniki).	Oczyszczyć wirnik (wirniki).
	Obluzowane śrub mocujących wentylator lub obudowę.	Dokręcić do oporu śruby mocujące wentylator lub obudowę.
	Brak łączników amortyzujących wibracje na króćcach do podłączenia kanałów wentylacyjnych.	Zainstalować łączniki amortyzujące drgania.
Usterka panelu sterującego.	Brak łączności z panelem sterującym.	Sprawdzić połączenie sterownika z panelem sterującym. Skontaktować się ze sprzedawcą.

PRZECHOWYWANIE I TRANSPORT

- Urządzenie należy przechowywać w opakowaniu fabrycznym w temperaturze from +5 °C to +40 °C i wilgotności względnej nie większej niż 70 %.
- Obecność w powietrzu oparów i domieszek o właściwościach korodujących i uszkadzających izolację oraz szczelność połączeń jest niedopuszczalna.
- Podczas załadunku i rozładunku należy korzystać z odpowiednich podnośników, aby zapobiec ewentualnym uszkodzeniom urządzenia.
- Podczas załadunku i rozładunku urządzenia należy przestrzegać zaleceń dotyczących przemieszczania tego typu ładunków.
- Transport jest dozwolony dowolnym środkiem transportu pod warunkiem, że urządzenie będzie zabezpieczone przed opadami atmosferycznymi i uszkodzeniami mechanicznymi. Transport urządzenia jest dozwolony tylko w pozycji roboczej.
- Podczas załadunku i rozładunku należy zabezpieczyć urządzenie przed wstrząsami i uderzeniami.
- Jeśli transport i magazynowanie urządzenia odbywał się w niskiej lub ujemnej temperaturze zaleca się, aby uruchomienie urządzenia nastąpiło nie wcześniej niż po 3-4 godzinach przebywania w warunkach roboczych.

WARUNKI GWARANCJI

Produkt został dopuszczony do użytkowania.

Z całą odpowiedzialnością oświadczamy, że niniejszy produkt jest zgodny z zasadniczymi wymaganiami bezpieczeństwa Dyrektywy kompatybilności elektromagnetycznej Parlamentu Europejskiego i Rady 2004/108/UE, 89/336/EWG, Dyrektywy niskonapięciowej 2006/95/UE, 73/23/EWG oraz Dyrektywy w sprawie oznakowania CE 93/68/EWG, które dotyczą zbliżenia ustawodawstw państw członkowskich, odnoszących się do kompatybilności elektromagnetycznej.

Okres gwarancji wynosi 24 miesiące od dnia sprzedaży urządzenia przez punkt sprzedaży detalicznej pod warunkiem, że użytkownik będzie przestrzegał zaleceń producenta dotyczących transportu, przechowywania, montażu i eksploatacji urządzenia.

Usterki w funkcjonowaniu urządzenia, powstałe w czasie trwania okresu gwarancyjnego z winy producenta, podlegają nieodpłatnej naprawie przez serwis producenta.

Naprawa gwarancyjna obejmuje prace związane z naprawą usterek i ma na celu umożliwienie wykorzystania urządzenia zgodnie z jego przeznaczeniem w trakcie trwania okresu objętego gwarancją.

Usunięcie usterek obejmuje wymianę lub naprawę elementów konstrukcyjnych urządzenia lub jego części i podzespołów.

Naprawa gwarancyjna nie obejmuje:

- okresowej konserwacji;
- montażu/demontażu urządzenia;
- konfiguracji urządzenia.

Warunkiem dokonania naprawy gwarancyjnej jest przekazanie kompletnego urządzenia producentowi wraz z podręcznikiem użytkownika, zawierającym datę sprzedaży oraz przedstawienie dowodu zakupu.

Model urządzenia musi być zgodny z modelem wymienionym w podręczniku użytkownika.

W przypadku pytań dotyczących obsługi gwarancyjnej prosimy o kontakt ze sprzedawcą.

Gwarancja nie ma zastosowania w przypadku:

- przekazania do dyspozycji producenta urządzenia w zestawie innym, niż wymieniony w podręczniku użytkownika, w tym także w przypadku demontażu przez użytkownika części i zespołów konstrukcyjnych urządzenia;
- niezgodności modelu urządzenia z danymi podanymi na opakowaniu i w podręczniku użytkownika;
- nieterminowych przeglądów technicznych urządzenia;
- uszkodzeń zewnętrznych obudowy lub wewnętrznych uszkodzeń zespołów konstrukcyjnych urządzenia (uszkodzeniami zewnętrznymi nie są zmiany obudowy niezbędne do montażu urządzenia);
- uszkodzeń powstałych na skutek samowolnych przeróbek i zmian konstrukcyjnych urządzenia;
- zmian i wykorzystania części i zespołów konstrukcyjnych urządzenia w sposób nieprzewidziany przez producenta;
- użytkowania urządzenia niezgodnie z jego przeznaczeniem;
- naruszenia przez użytkownika przepisów dotyczących instalacji urządzenia;
- uszkodzeń wynikających z nieprzestrzegania zasad sterowania pracą urządzenia;
- uszkodzeń powstałych na skutek podłączenia urządzenia do sieci zasilającej o napięciu innym, niż określone w podręczniku użytkownika i naklejce na obudowie wentylatora;
- uszkodzeń w pracy urządzenia na skutek wahań napięcia i przepięć sieci energetycznej;
- uszkodzeń powstałych na skutek samowolnych napraw przez użytkownika;
- uszkodzeń powstałych na skutek napraw przez osoby nieuprawnione przez producenta;
- wygaśnięcia okresu gwarancyjnego;
- nieprzestrzegania przez użytkownika zaleceń dotyczących transportu urządzenia;
- nieprzestrzegania przez użytkownika zaleceń dotyczących przechowywania urządzenia;
- celowego uszkodzenia urządzenia przez osoby trzecie (akt wandalizmu);
- uszkodzeń powstałych na skutek siły wyższej (pożar, powódź, trzęsienie ziemi, działania wojenne, blokady drogowe itp.);
- naruszenia plomb, jeśli występują;
- nieprzekazania do dyspozycji producenta podręcznika użytkownika, zawierającego datę sprzedaży urządzenia;
- nieprzekazania do dyspozycji producenta dowodu zakupu potwierdzającego nabycie urządzenia.



**PRZESTRZEGANIE WSZYSTKICH WYMAGAŃ ZAWARTYCH W PODRĘCZNIKU
UŻYTKOWNIKA ZAPEWNI NIEZAWODNĄ PRACĘ I DŁUGĄ ŻYWOTNOŚĆ URZĄDZENIA.**

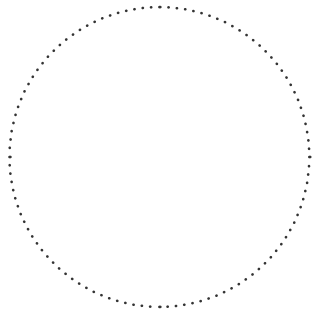


**PODSTAWĄ DOCHODZENIA ROSZCZENIA GWARANCYJNEGO JEST PRZEDSTAWIENIE
PRZEZ UŻYTKOWNIKA KOMPLETNEGO URZĄDZENIA, DOWODU ZAKUPU I
PODRĘCZNIKA UŻYTKOWNIKA Z DATĄ SPRZEDAŻY.**

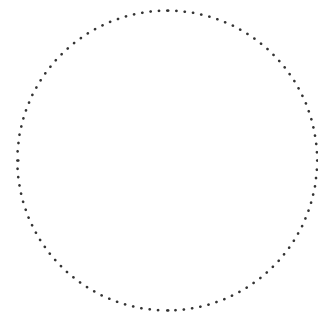
POTWIERDZENIE ODBIORU

Typ produktu	Centrala nawiewno-wywiewna z odzyskiem ciepła
Model	VUTR 280 V __ EC A__
Numer seryjny	
Data produkcji	
Znak kontroli	

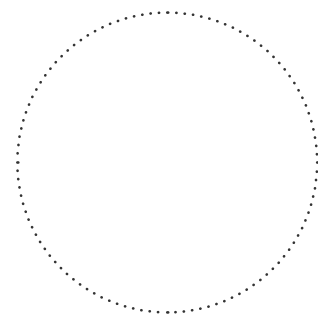
INFORMACJA O SPRZEDAWCY

Nazwa punktu sprzedaży		 <p>Pieczętka sprzedawcy</p>
Adres		
Telefon		
E-mail		
Data zakupu		
Potwierdzam odbiór urządzenia z pełnym wyposażeniem i podręcznikiem użytkownika. Zapoznałam(-em) się z warunkami gwarancji i je akceptuję.		
Podpis nabywcy		

POTWIERDZENIE MONTAŻU

Urządzenie VUTR 280 V __ EC A__ zostało zainstalowane i podłączone do sieci elektrycznej zgodnie z wymogami niniejszego podręcznika użytkownika.		 <p>Pieczętka firmy przeprowadzającej montaż</p>
Nazwa firmy		
Adres		
Telefon		
Dane instalatora		
Data przeprowadzenia montażu:	Podpis:	
Montaż przeprowadzono zgodnie z wymaganiami wszystkich obowiązujących lokalnych i krajowych norm i standardów budowlanych, elektrycznych i technicznych. Niniejszym potwierdzam, iż nie zgłaszam zastrzeżeń do pracy urządzenia.		
Podpis:		

KARTA GWARANCYJNA

Typ urządzenia	Centrala nawiewno-wywiewna z odzyskiem ciepła	 <p>Centrala nawiewno-wywiewna z odzyskiem ciepła</p>
Model	VUTR 280 V __ EC A__	
Numer seryjny		
Data produkcji		
Data zakupu		
Okres gwarancji		
Sprzedawca		

